



Ford Focus Clipper
2004 -



GDW Ref. 1502

EEC APPROVAL N°: e6*94/20*0523*00

$D = \frac{\begin{matrix} \text{max} \downarrow \text{kg} \\ \text{[Car Icon]} \end{matrix} \times \begin{matrix} \text{max} \downarrow \text{kg} \\ \text{[Trailer Icon]} \end{matrix}}{\begin{matrix} \text{max} \downarrow \text{kg} \\ \text{[Car Icon]} \end{matrix} + \begin{matrix} \text{max} \downarrow \text{kg} \\ \text{[Trailer Icon]} \end{matrix}}$	$\times 0,00981 \leq 9,2 \text{ kN}$
$s/$	$= 75 \text{ kg}$
$\text{Max. [Trailer Icon]}$	$= 1800 \text{ kg}$

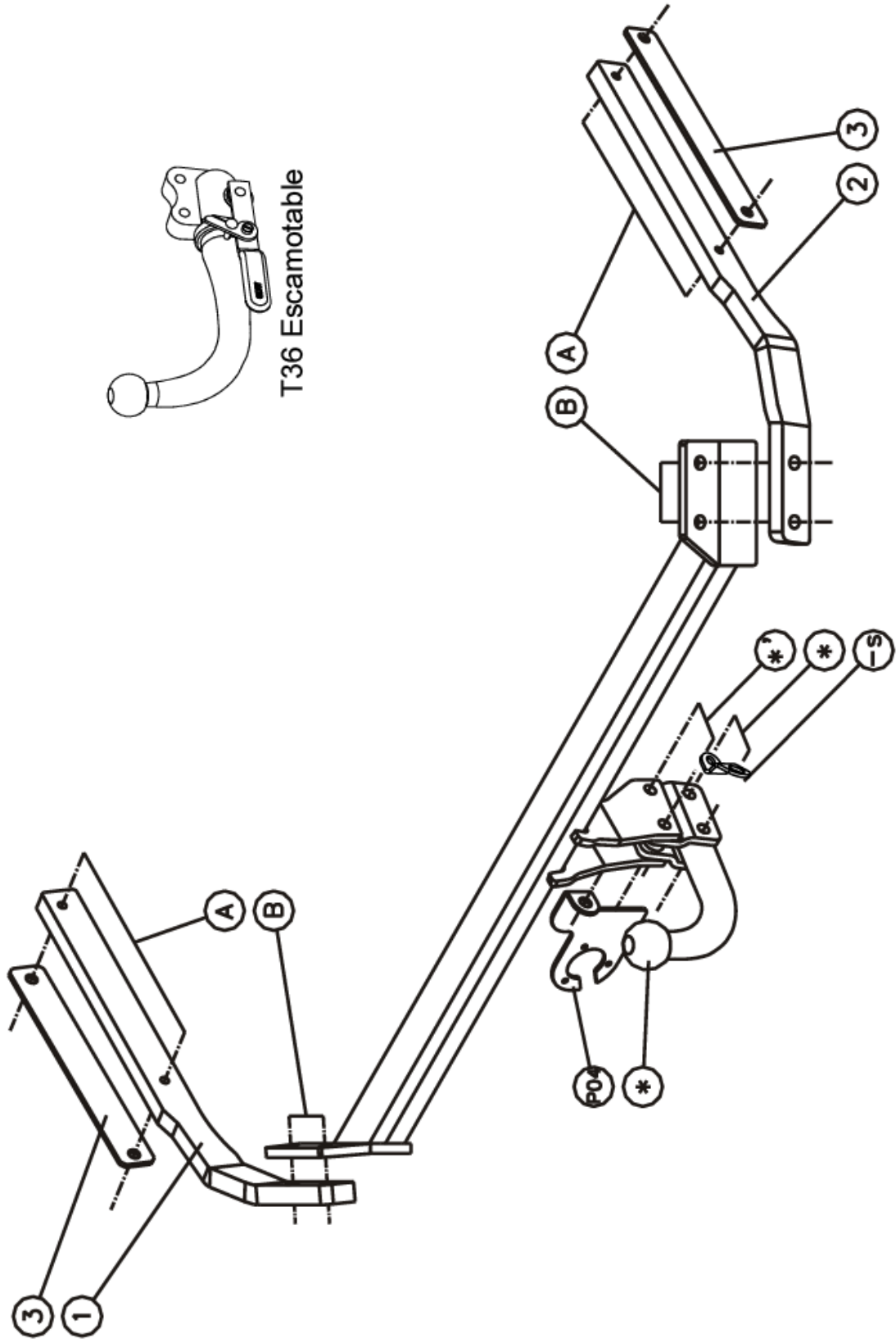
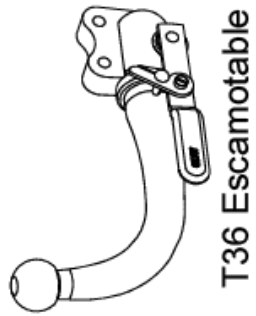
GDW nv - Hoogmolenwegel 23 - B-8790 Waregem
TEL. 32(0)56 60 42 12(5) - FAX. 32(0)56 60 01 93
 Email: gdw@gdwtowbars.com - Website: www.gdwtowbars.com



Ford Focus Clipper

2004 -

Ref. 1502





Ford Focus Clipper

2004 -

Ref. 1502

Montagehandleiding

- 1) Demonteer de bumper en verwijder definitief de kunststoffen stootbalk.
- 2) Breng de draagarmen (1) en (2) via de openingen achteraan het voertuig in de chassisbalken. De punten (A) komen te passen met de reeds voorziene boringen in de buitenzijde van de chassisbalk. Breng de bouten en contraplatten (3) aan en schroef deze handvast.
- 3) Positioneer de trekhaak met de punten (B) tussen de reeds gemonteerde draagarmen, breng de bouten in en schroef alles degelijk vast (zie aanhaalmomenten)
- 4) Maak in de onderzijde van de bumper een insnijding volgens tekening. Monteer de bumper terug op het voertuig. **Opgelet Facelift !!!** Bouwjaar 2004 – 2007 ≠ Bouwjaar >2008
- 5) Monteren van de kogelstang T45 of de behuizing van het afneembaar systeem T36 samen met de stekkerdoosplaat en het veiligheidsoog, breng de bouten in en zet alles degelijk vast (zie aanhaalmomenten).

Demonteren van de bumper

- 2 vijsjes aan ingang koffer.
- 2 plastic pluggen onderaan de bumper.
- 2x2 vijsjes aan de moddervangers.
- 2x1 vijsje M6 achter de moddervangers.

Samenstelling

Trekhaak referentie 1502

1 kogelstang T45K000	(*)	4 bouten DIN931 - M10x35	(A)
4 borgmoeren M12 - DIN985	(*-*')	4 veerringen DIN128 - A10	(A)
4 bouten M12x70 - DIN931	(*')	4 bouten DIN931 - M12x45	(B)
		4 moeren DIN934 - M12	(B)
1 veiligheidsschakel 800053	(*')	4 veerringen DIN128 - A12	(B)
2 tussenschelpjes T45	(*-*')	2 contraplatten (3)	(A)
2 tussenbuisjes T45	(*-*')	2 draagarmen, links (1) en rechts (2)	(B)
1 stekkerdooshouder (P04)	(*)		

Alle bouten en moeren : kwaliteit 8.8

N.B.

Voor de maximum toegestane massa welke uw voertuig mag trekken dient U uw dealer te raadplegen.

Verwijder eventueel de bitumenlaag op de bevestigingsplaats van de trekhaak.

Opgepast bij het boren dat men geen remleiding, elektriciteitsdraden of brandstofleidingen beschadigt.



Ford Focus Clipper

2004 -

Réf. 1502

Notice de montage

- 1) Démonter le pare-chocs et supprimer définitivement le butoir en matière synthétique.
- 2) Introduire les bras porteur (1) et (2) dans les poutres du châssis par les ouvertures derrière le véhicule. Les points (A) s'adaptent aux forages prévus à l'extérieur de la poutre du châssis. Insérer les boulons et les plaques (3) sans serrer.
- 3) Positionner l'attelage avec les points (B) entre les bras porteurs déjà montés, insérer les boulons et bien serrer le tout (cfr. couples de serrage).
- 4) Faire une découpe au côté inférieur selon le dessin. Remonter le pare-chocs sur le véhicule. **Attention: Facelift !!! Année de Construction 2004 – 2007 ≠ Année de Construction >2008**
- 5) Monter la rotule T45 ou le pied du système escamotable T36 avec la plaque multiprise et l'anneau de sécurité, insérer les boulons et bien fixer le tout (cfr. couples de serrage).

Demontage du pare-chocs

- 2 petits vis à l'accès du coffre
- 2 bouchons en plastique au côté inférieur du pare-chocs
- 2x2 petits vis aux ailes
- 2x1 petit vis M6 derrière les ailes

Composition

Attelage référence 1502

1 rotule T45K000	(*)	4 boulons DIN931 - M10x35	(A)
4 écrous de sûreté M12 - DIN985	(*-*')	4 anneaux DIN128 - A10	(A)
4 boulons M12x70 - DIN931	(*')	4 boulons DIN931 - M12x45	(B)
		4 écrous DIN934 - M12	(B)
1 anneau de sécurité 800053	(*')	4 anneaux DIN128 - A12	(B)
2 pièces T45	(*-*')	2 plaques (3)	(A)
2 tubes T45	(*-*')	2 bras porteur, gauche (1) et droite (2)	(B)
1 porteur bloc multiprise (P04)	(*)		

Tous les boulons et les écrous : qualité 8.8

Remarque

Pour le poids de traction maximum autorisé de votre voiture, consulter votre concessionnaire.
Enlever la couche de bitume ou d'anti-tremblement qui recouvre éventuellement les points de fixation.



Ford Focus Clipper

2004 -

Ref. 1502

Fitting instructions

- 1) Disassemble the bumper and permanently remove the synthetic buffer beam.
- 2) Insert supporting arms (1) and (2) in the chassis beams through the openings at the back of the vehicle. The points (A) match the provided drillings in the side of the chassis beam. Insert the bolts and the plates (3) but do not tighten.
- 3) Place the tow bar with points (B) between the already assembled supporting arms, insert the bolts and tighten everything firmly (see tension).
- 4) Make an incision at the bottom of the bumper according to drawing. Re-assemble the bumper on the vehicle. **Attention: Facelift !!! Construction year 2004 – 2007 ≠ of Construction year >2008**
- 5) Assemble the ball T45 of the pedestal of the removable system T36 together with the socket plate and the security shackle, insert the bolts and tighten everything firmly (see tension).

Disassemblage of the bumper

- 2 small screws at the entrance of the trunk
- 2 plastic plugs at the bottom of the bumper
- 2x2 small screws on the splash-boards
- 2x1 small screw M6 behind the splash-boards

Composition

Tow bar reference 1502

1 ball T45K000	(*)	4 bolts DIN931 - M10x43	(A)
4 security nuts M12 - DIN985	(*-*')	4 rings DIN128 - A10	(A)
4 bolts M12x70 - DIN931	(*')	4 bolts DIN931 - M12x45	(B)
		4 nuts DIN934 - M12	(B)
1 security shackle 800053	(*')	4 rings DIN128 - A12	(B)
2 pieces T45	(*-*')	2 plates (3)	(A)
2 tubes T45	(*-*')	2 supporting arms, left (1) and right (2)	(B)
1 socket plate holder (P04)	(*)		

All bolts and nuts : quality 8.8

Note

Please consult your cardealer or owners manual for the maximal permissible towing mass.
Remove any bitumen coating on the fastening position for the tow bar.
When drilling, be carefull not to damage any brake lines, electrical wiring or fuel lines.



Ford Focus Clipper

2004 -

Ref. 1502

Anbauanleitung

- 1) Stoßstange abmontieren und endgültig Kunststoffstoßbalken entfernen.
- 2) Trägerarmen (1) und (2) via Öffnungen hinten Fahrzeug ins Chassisbalken bringen. Punkte (A) stimmen mit schon vorhandene Bohrungen in Chassisbalkenaußenseite überein. Bolzen und Platte (3) anbringen ohne anzuspannen.
- 3) Anhängerkupplung mit Punkte (B) zwischen schon montierte Trägerarmen setzen, Bolzen einbringen und Alles gediegen festschrauben (siehe Drehmomente).
- 4) In Unterseite von Stoßstange eine Einschnitt machen zufolge Zeichnung. Stoßstange wieder auf Fahrzeug setzen. **Achtung: Facelift !!! Baujahr 2004 – 2007 ≠ von Baujahr > 2008**
- 5) Kugelstange T45 oder Sockel von abnehmbar System T36 montieren zusammen mit Steckdoseplatte und Sicherheitskettenglied, Bolzen einbringen und Alles gediegen festschrauben (siehe Drehmomente).

Abmontieren von Stoßstange

- 2 Schrauben an Koffereingang
- 2 Plastikzapfen unten Stoßstange
- 2x2 Schrauben an Schmutzfänger
- 2x1 Schraube M6 hinten Schmutzfänger

Zusammenstellung

Anhängerkupplung Referenz 1502

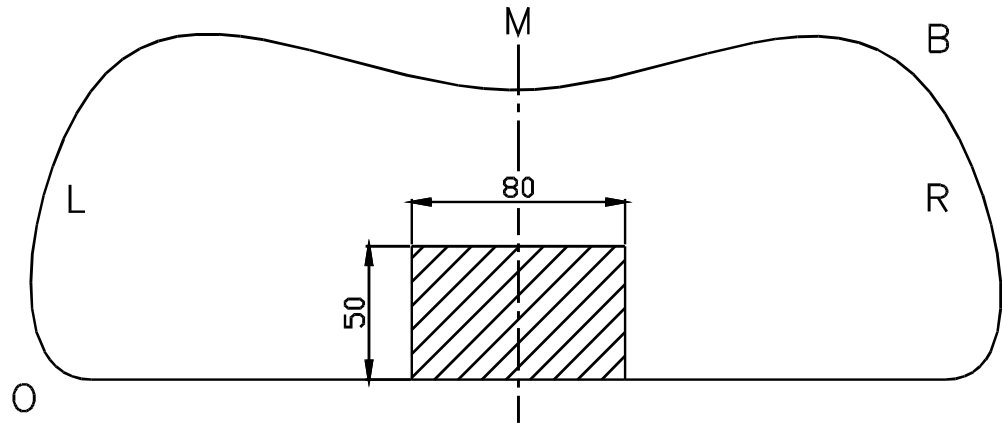
1 Kugelstange T45K000	(*)	4 Bolzen DIN931 - M10x35	(A)
4 Sicherheitsmutter M12 - DIN985	(*-*')	4 Federringen DIN128 - A10	(A)
4 Bolzen M12x70 - DIN931	(*')	4 Bolzen DIN931 - M12x45	(B)
		4 Muttern DIN934 - M12	(B)
1 Sicherheitskettenglied 800053	(*')	4 Federringen DIN128 - A12	(B)
2 Stücke T45	(*-*')	2 Platten (3)	(A)
2 Röhrchen T45	(*-*')	2 Trägerarmen, links (1) und rechts (2)	(B)
1 Steckdosebehälter (P04)	(*)		

Alle Bolzen und Muttern : Qualität 8.8

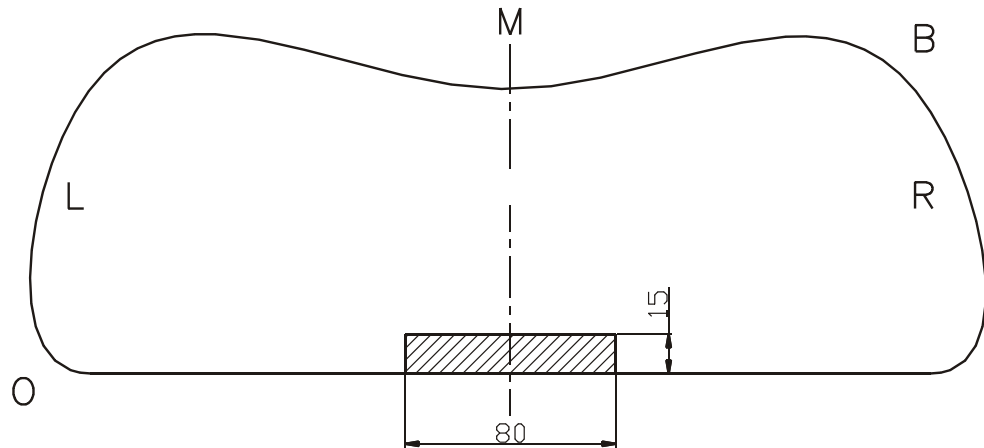
Hinweise

Die maximale Anhängelast Ihres Fahrzeuges können Sie im Fahrzeugschein oder im Benutzerhandbuch nachlesen.
Im Bereich der Anlageflächen muß Unterbodenschutz und Antiröhmaterial entfernt werden.
Vor dem Bohren prüfen, daß keine, dort eventuell Leitungen beschädigt werden können.

Model
Modèle 2004 – 2007
Modell



Model
Modèle 2008 Facelift
Modell



Uitsnijding bumper : ≡ het gearceerde gebied moet weggesneden worden
“B” = de bumper
“O” = de onderrand van de bumper
“M” = het midden van de bumper

Découpe pare-chocs : ≡ la zone hachurée doit être découpée
“B” = le pare-chocs
“O” = le bord inférieur du pare-chocs
“M” = le milieu du pare-chocs

Excision bumper : ≡ the hatched area has to be cut away
“B” = the bumper
“O” = the lower rim of the bumper
“M” = the middle of the bumper

Ausschnitzung Stoßstange : ≡ das schraffierte Gebiet muß weggeschnitten werden
“B” = Stoßstange
“O” = Unterrand Stoßstange
“M” = der Mitter von Stoßstange

Bouten - Boulons - Bolts - Bolzen
Kwaliteit 8.8

DIN 912 - DIN 931 - DIN 933 - DIN 7991

M6 ≡ 10,8Nm of 1,1kgm
M12 ≡ 88,3Nm of 9,0kgm

M8 ≡ 25,5Nm of 2,60kgm
M14 ≡ 137Nm of 14,0kgm

M10 ≡ 52,0Nm of 5,30kgm
M16 ≡ 211,0Nm of 21,5kgm

Bouten - Boulons - Bolts - Bolzen
Kwaliteit 10.9

DIN 912 - DIN 931 - DIN 933 - DIN 7991

M6 ≡ 13,7Nm of 1,4kgm
M12 ≡ 122,6Nm of 12,5kgm

M8 ≡ 35,3Nm of 3,6kgm
M14 ≡ 194Nm of 19,8kgm

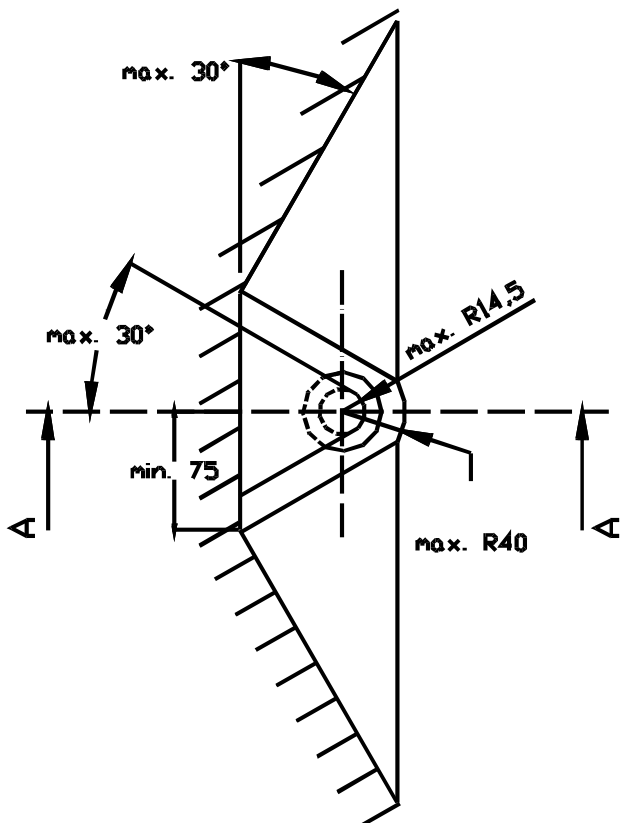
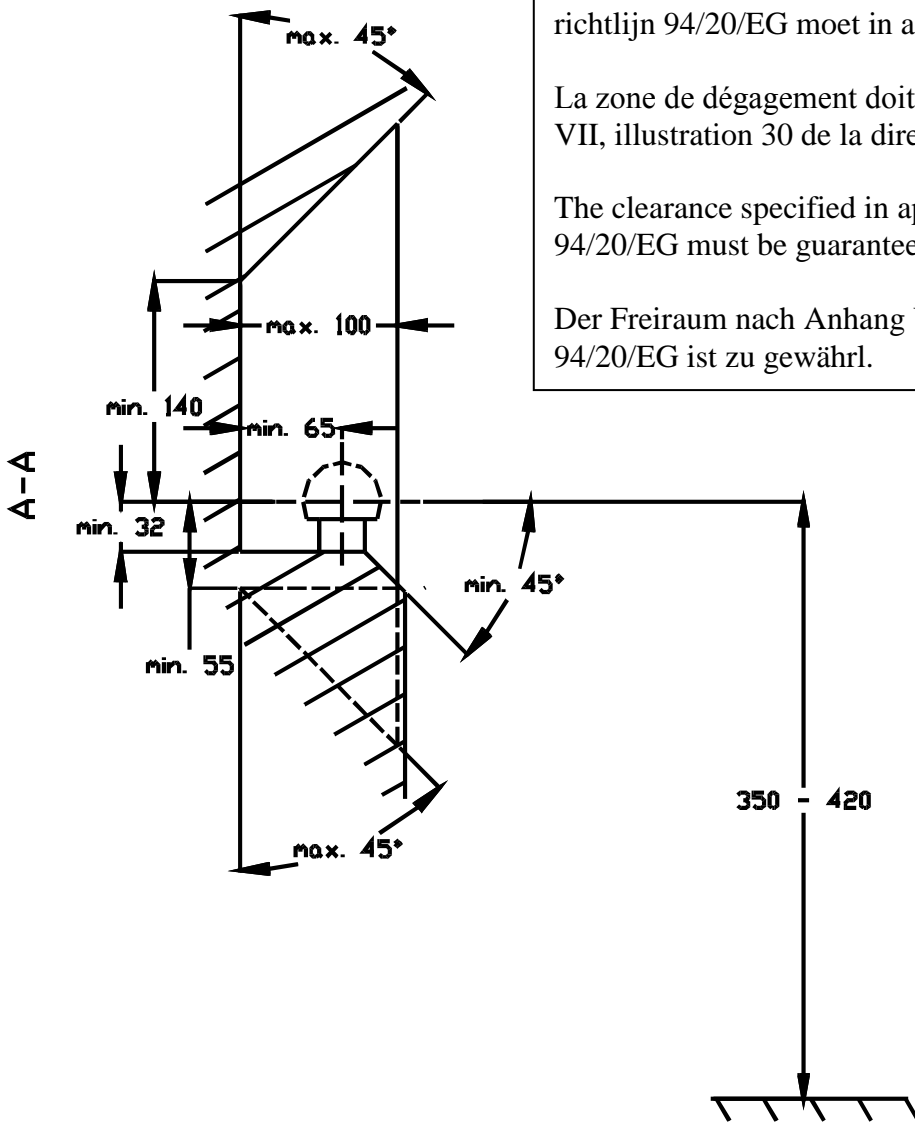
M10 ≡ 70,6Nm of 7,20kgm
M16 ≡ 299,2Nm of 30,5kgm

De tussenruimte conform supplement VII, afbeelding 30 van de richtlijn 94/20/EG moet in acht worden genomen.

La zone de dégagement doit être garantie conformément à l'annexe VII, illustration 30 de la directive 94/20/CE.

The clearance specified in appendix VII, diagram 30 of guideline 94/20/EG must be guaranteed.

Der Freiraum nach Anhang VII, Abbildung 30 der Richtlinie 94/20/EG ist zu gewährleisten.



Bij toelaatbaar totaal gewicht van het voertuig

Pour poids total en charge autorisé du véhicule

At laden weight of the vehicle

Bei zulässigem Gesamtgewicht des Fahrzeuges